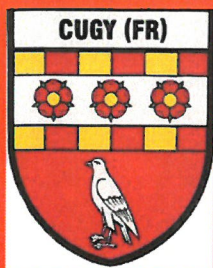


Le Lien

Journal communal de Cugy

NO 35, SEPTEMBRE 2018



La commune en Image



AU SOMMAIRE DE CE NUMÉRO	PAGES
Message de Mme la Présidente du Conseil Général	2-3
Informations communales	4-8
Cycle d'orientation de la Broye Cugy	9-12
Betteraves	13
Téléthon	14
Accueil extra-scolaire / Conseil des parents	15-16
Nouveaux citoyens	17
Sortie de nos aînés	18
Félicitations	19
FriTime	20
Union des sociétés locales	21-22
Accueil familial de jour	23
Aux propriétaires de citernes	24
Aidons l'hirondelle de fenêtre	25-26
Demandes de permis	27-28
Activités du Conseil Communal	29

ADMINISTRATION
COMMUNALE

RTE DE
FÉTIGNY 22A
CP 56
1482 CUGY / FR

TÉL.
026/660.16.92
FAX.
026/660.70.34

info@cugy-fr.ch
www.cugy-fr.ch

Message de Mme la Présidente du Conseil Général 2017-2018

Chères citoyennes, chers citoyens, chers collègues,

Le 2 mai dernier, je remettais la cloche présidentielle qui ouvre nos séances, entre les mains du doyen d'âge de notre Conseil Général, M. Jean-Pierre Grandgirard du groupe Parti socialiste.

Les mois passent, la chaleur de cet été caniculaire cède doucement la place à une fraîcheur bienvenue, les jours se font plus courts, l'automne est à nos portes...

Le temps est aussi venu, avec la parution de notre journal communal, de faire le bilan de cette année de présidence.

Quatre mois après la fin du mandat, je me replonge donc dans mes souvenirs et, pour plus d'objectivité, dans la lecture des procès-verbaux rédigés par la secrétaire du bureau du Conseil Général, Sylvia Bersier, que je remercie pour son travail et ses précieux conseils.

Force est de constater le travail accompli par l'exécutif comme le législatif depuis le début de cette législature.

Suite aux propositions de la commission déchetterie et de la commission salle polyvalente, et après des débats parfois houleux lors des séances, les Conseillers généraux ont rendu leur décision à la fin de l'année 2017 d'externaliser la gestion de nos déchets et d'accepter de financer l'assainissement et l'agrandissement de la salle polyvalente. Ces décisions ont d'ores et déjà un impact sur le mode de vie de chacun d'entre nous en ce qui concerne la déchetterie, et les travaux de rénovation de la salle polyvalente vont bientôt, si ce n'est déjà, bousculer les habitudes de bon nombre d'entre nous, membres de sociétés, riverains ou utilisateurs de la salle.

Lors des assemblées que j'ai dirigées avec mes pairs du bureau du Conseil général, que ce soit pour l'approbation des budgets, des comptes et des règlements, la vivacité et la qualité des débats a été à la hauteur des enjeux communaux. C'est une certitude, vos conseillers généraux, de quelque groupe que ce soit, s'engagent et s'impliquent pour le bien commun dans la vie politique de la commune.

S'il est un point prépondérant dans l'exercice de la présidence du Conseil général, c'est celui de l'accès à l'ensemble des informations qui concernent la commune. Elles permettent de garder la vue d'ensemble sur le suivi des dossiers en cours et le fonctionnement communal. Cet accès a été largement facilité par une étroite collaboration avec le Conseil communal et son administration, et par l'invitation que m'ont faite les présidents des diverses commissions à leurs séances de travail. Je leur adresse à tous mes remerciements.

Message de Mme la Présidente du Conseil Général 2017-2018

Nous avons la chance de jouir dans nos deux villages de Cugy et Vesin d'une excellente qualité de vie, en grande partie grâce à l'engagement de beaucoup d'entre nous dans la vie associative communale. La diversité des associations sportives ou culturelles et le mélange des générations qui les composent, créent du lien social tout en permettant l'intégration des nouveaux habitants.

Je suppose que l'investissement dans le monde associatif de nos deux villages est l'une des raisons pour lesquelles nous nous sentons tous concernés par ce qui se passe politiquement, tant les décisions de nos élus influent sur notre quotidien.

Entre l'engagement dans les associations et en politique, il n'y a qu'un pas qui se franchit encore allègrement dans notre commune. Nous n'avons, pour l'instant, eu aucune difficulté à repourvoir les postes vacants de l'exécutif et du législatif.

Si la représentation des femmes au Conseil général progresse, il semble que ce pas reste encore, comme dans le reste de la Suisse, plus facile à franchir par les hommes que par les femmes.

De 9 sièges en début de législature, les femmes (dont 4 de moins de 30 ans) occupent actuellement 11 des 30 sièges et ont tenu ces 2 dernières présidences du législatif. Au Conseil communal, un seul siège sur 7 est occupé par une femme.

Si les femmes constituent un peu plus de 50% de la population suisse, elles sont bien loin d'être représentées par autant d'élues de tout bord et à tous les niveaux de la politique helvétique.

Nous priverions-nous d'un autre regard sur les problèmes de société, d'idées ou de nouvelles solutions ? A chacune et chacun sa réponse à cette question....

Pour l'heure, place à Jean-Pierre, notre nouveau 1^{er} citoyen à qui je souhaite la meilleure des Présidences !

Marielle Corboz

Informations communales

Agenda des manifestations

**Conseil Général
(ouvert à toutes et tous)**

mercredi 12 décembre 2018

Nouveaux habitants

apéritif le samedi 24 novembre 2018

Repas des aînés

dimanche 6 janvier 2019

MISE A BAN

Afin de rendre la place de parc de la poste disponible pour les clients de nos commerces, le parking a été « **MIS A BAN** ». Le parcage est limité à 2 heures sur les places numérotées sous peine d'une dénonciation auprès de la Préfecture de la Broye.

Cette mise à ban est valable à tout moment c'est-à-dire également le soir, la nuit et le week-end.

La commune ne fera pas d'exception et aucune autorisation spéciale ne sera délivrée.

Clinique dentaire scolaire

Le passage de la clinique dentaire scolaire dans notre commune est prévu en

NOVEMBRE 2018

Informations communales

ENTRETIEN DES GRILLES

Le Conseil communal constate qu'il y a de temps à autres des grilles et des chemins communaux qui sont recouverts de terre dus à certains travaux effectués dans les champs ou des intempéries qui causent des coulées de boue sur la route.

Nous serions très reconnaissants si les personnes qui les salissent pouvaient les nettoyer et les remettre en état.

Merci de votre compréhension.

COMPACTEURS

Dès le début du chantier de la construction du CO, prévu en février 2019, le compacteur de Cugy sera déplacé et situé derrière le four communal de Cugy.

Nous vous rappelons qu'il est strictement interdit de laisser des sacs à côté du compacteur sous peine d'une amende. En cas de panne, vous avez la possibilité d'aller à Vesin, chez RG Récupération SA à Sévaz ainsi que dans les autres communes qui ont signé une convention avec RG SA.



Informations communales

CHEMIN DE VESIN

Les travaux d'élargissement du chemin de Vesin, en direction de la future parcelle du CO, vont débuter cet automne, dans le courant du mois d'octobre.

Dès lors, le compacteur ne sera plus accessible depuis le côté Rte de Fétigny; nous vous prions d'y accéder depuis le chemin de remaniement venant de Vesin. Ceci est également valable pour le parcage des véhicules le long de la piste des 100m, lors des matchs de foot.



ROUTE DE FETIGNY

Dès le 15 octobre prochain et ceci durant environ 2 semaines, des travaux de réfection de conduites et création de deux chambres pour les EC et EU vont avoir lieu sous la Route de Fétigny.

Dès lors, nous n'avons pas d'autre choix que de dévier, pendant 3 à 5 jours, la circulation sur ce tronçon; vous trouverez plus loin la signalisation qui sera mise en place durant ces travaux.

Merci de vous conformer à cette signalisation et nous vous remercions d'ores et déjà pour votre compréhension.



ETAT DE FRIBOURG
STAAT FREIBURG
Portail cartographique
du canton de Fribourg
Légende





ETAT DE FRIBOURG
STAAT FREIBURG

Portail cartographique
du canton de Fribourg

Légende



Zone de chantier,
voir plan n°2





Contexte

L'association du cycle d'orientation des communes du district de la Broye a pour tâche de gérer les infrastructures des cycles d'orientation (CO) de la Broye. Pour faire face à l'évolution démographique et aux besoins de l'enseignement secondaire jusqu'en 2025 dans la Broye, l'association prévoit, suite à un concours d'architecture, de construire un nouveau CO à Cugy pour augmenter de 400 élèves sa capacité d'accueil, dans une 1ère étape. En l'état des prévisions, il est supposé que cette capacité pourrait être augmentée de 150 élèves après 2030, sur le site de Cugy, dans une 2ème étape.

Synergies

La commune de Cugy possède déjà des infrastructures sur les parcelles voisines, qui permettront certaines synergies avec le cycle d'orientation:

- La salle polyvalente existante située dans le bâtiment communal va être prochainement transformée et sera utilisée comme aula par le CO de la Broye.
- La bibliothèque scolaire communale (actuellement à l'école primaire) va être regroupée avec la bibliothèque du CO. Un accès indépendant permettra l'accès en dehors des heures de cours.
- La construction d'un parking de 40 places est prévue sur le terrain du CO. Certaines places de parc seront utilisées temporairement. Ce nombre de place suffit à l'utilisation quotidienne. Cependant, le parking communal existant de 99 places qui se trouve à proximité pourra occasionnellement être utilisé pour les besoins du CO. A l'inverse, le parking du CO sera à disposition des besoins communaux en dehors des heures de travail.
- Les deux terrains de football (dont un plus petit), le terrain de basket, la piste de 80 mètres, le lancer du poids et le saut en longueur seront mis à disposition des élèves du CO. L'utilisation du terrain d'entraînement sera favorisée.
- La commune de Cugy est en déficit d'env. 400 places d'abri de protection civile. Une partie sera intégrée dans le CO (250 places) et utilisée comme économat et dépôt.

Mobilité

La circulation devant le CO sera interdite et une place de village sera créée. La Route de Vesin sera élargie par la commune de Cugy jusqu'à la parcelle du CO. Un nouvel arrêt de bus se situera sur la Route d'Estavayer. Un chemin piéton connectera l'arrêt de bus au CO. Des places de parc seront aménagées à l'Est de la parcelle en lien avec le village.

Production de chauffage

Une nouvelle chaufferie à bois (plaquettes) sera prévue dans le cadre de la construction du cycle d'orientation. Le volume de bois sera fourni par l'association des communes. Cette solution permettra également d'approvisionner, par des conduites à distance, le bâtiment de l'administration communale et la salle polyvalente.

Utilisation

Bâtiment A - scolaire

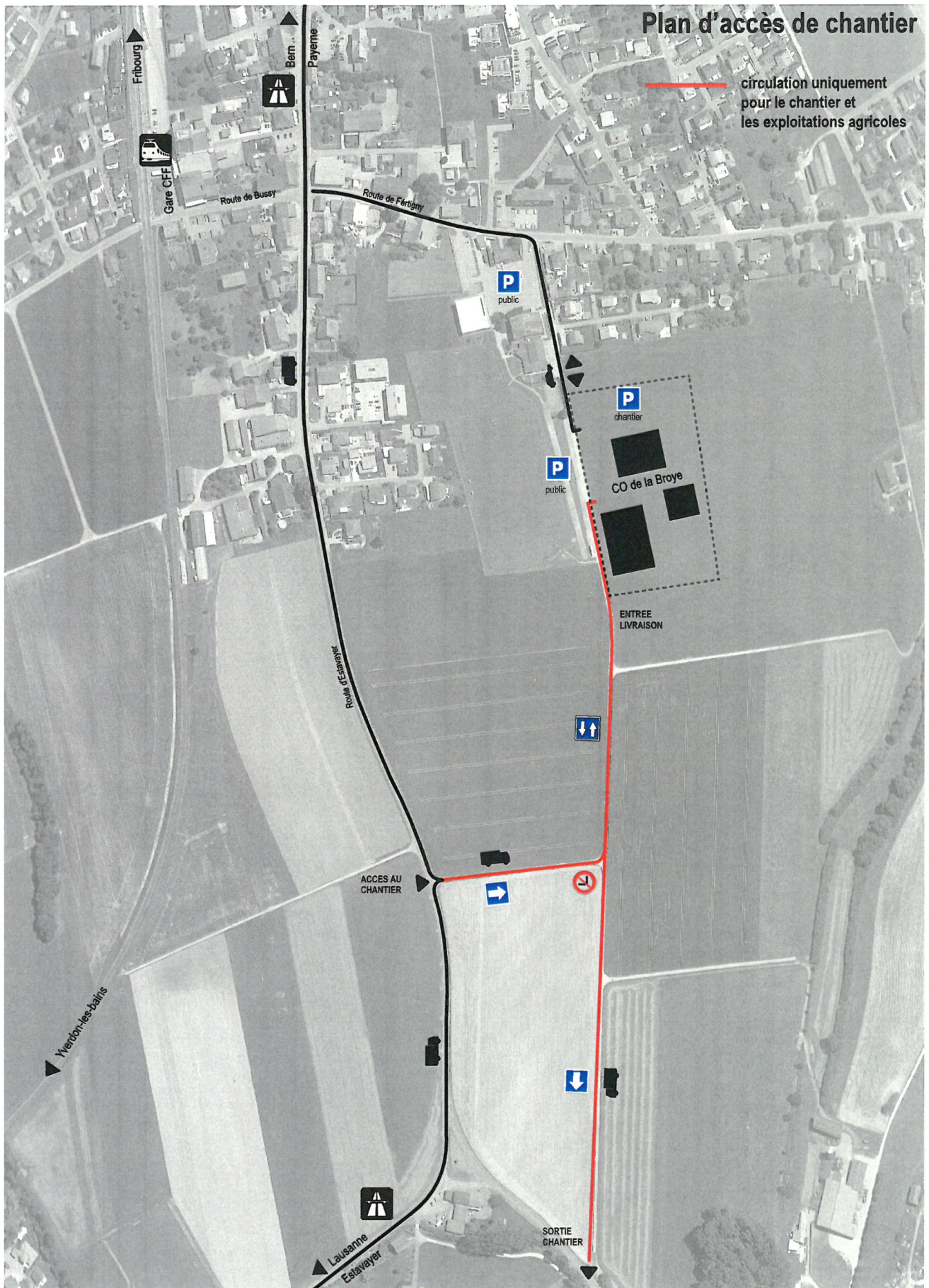
Ce bâtiment abrite les salles d'enseignement, l'utilisation de ce bâtiment est exclusivement destinée au CO.

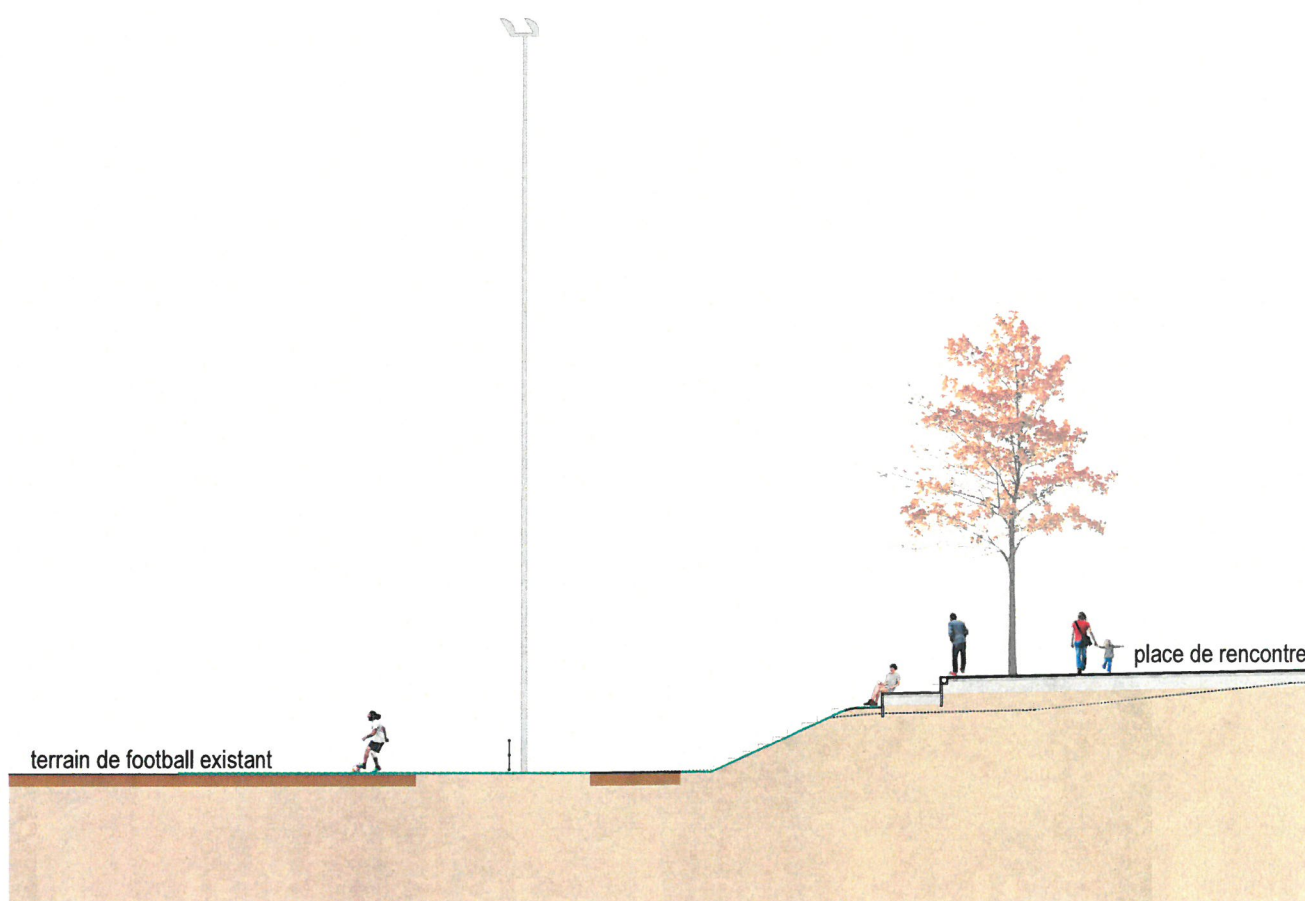
Bâtiment B - sport

La salle de sport double est conçue pour une activité sportive scolaire. D'après les calculs des besoins du CO, la salle de sport double est suffisante dans la 1ère étape, mais également dans la 2e. Les 12 heures manquantes de la 2ème étape pourront être absorbées par les infrastructures sportives communales. Sur ce constat, il a été décidé de ne construire qu'une salle double sans option vers une salle triple. Les aspects architecturaux et techniques liés à la transformation d'une salle double en salle triple, ainsi que les coûts afférents à une telle extension, ont été analysés. L'équipement de la salle répond aux besoins scolaires et a été mis en place selon les normes de l'Office fédéral du sport (OFSP) de Macolin. La nécessité d'équiper la salle en gradins amovibles ne se justifie pas. En lieu et place de ceux-ci, une coursive de circulation offrant des vues dans la salle de sport sera aménagée.

Bâtiment C - parascolaire

Le rez-de-chaussée accueille les salles d'étude, l'orientation professionnelle et le réfectoire. Le 1er étage abrite la bibliothèque, la salle de musique et les services de logopédie, psychologie et psychomotricité. Ces locaux seront loués aux différentes organisations. La bibliothèque sera également ouverte au public, hors des horaires scolaires. L'organisation doit encore être établie.





Planning général du projet

Soirée d'information aux délégués de l'association des communes de la Broye.....	07.11.18
Votation du crédit de construction par l'assemblée des délégués de l'association des communes de la Broye.....	21.11.18
Soirée d'information à la population, lieu à définir.....	10 / 17.01.19
Votation populaire par référendum obligatoire	10.02.19
Début des travaux	mars 2019
Mise à disposition des locaux	printemps 2021

Chargement des betteraves 2018

La période de chargement de la betterave approchant à grands pas, le Conseil Communal tient à vous informer des dates de chargements à la Gare de Cugy, à savoir :

Du vendredi 12 octobre au mercredi 31 octobre 2018

Du mercredi 28 novembre au vendredi 14 décembre 2018

Les chargements ont lieu de 06.00 h. à 18.00 h. environ

Dès lors, durant ces périodes, nous vous déconseillons d'utiliser la route de la gare (sous l'ACB) mais vous recommandons vivement d'emprunter la route de Bussy en longeant le trottoir pour rejoindre le passage piétons et ensuite le cheminet accédant à la gare.

Le Conseil Communal vous remercie d'ores et déjà de votre compréhension face à ces nuisances.

Le Conseil Communal

Téléthon



« Ensemble nous pouvons changer des Vies ! »

Cette année la mobilisation en faveur du Téléthon aura lieu à la Grand-Rue, près du restaurant de la Gare.

Nous vous attendons nombreux et nombreuses le

samedi 8 décembre 2018 dès 10.00 h.

Nous nous réjouissons de partager ce moment avec vous, autour d'un thé ou d'un vin chaud !

Merci de parquer votre véhicule sur le parking de la grande salle, ceci afin de ne pas surcharger le parking du restaurant.

Famille Carla et Didier Mast



Accueil Extrascolaire

Inscriptions pour l'année scolaire 2018/2019

Mme Angélique Pereira Do Lago, responsable, a le plaisir d'accueillir les élèves inscrits au cercle scolaire de Cugy dans les locaux de l'accueil extrascolaire.

Quelques précisions :

- L'accueil de la période de midi comprend le repas
- L'accueil après l'école comprend le goûter ainsi que la surveillance des devoirs scolaires (en cas de besoin)
- Les transports entre l'école et le lieu de l'accueil et inversement sont assurés par le personnel. Ils concernent tous les enfants scolarisés de la 1H jusqu'à la 8H.

Comment s'inscrire/date limite : le formulaire d'inscription est disponible au bureau communal et sur le site internet de la commune de Cugy (www.cugy-fr.ch). Suite à votre inscription, la décision du Conseil communal concernant la possibilité de fréquentation de votre ou vos enfant(s), tout comme les horaires d'ouverture (qui dépendent du nombre d'enfants inscrits par unité), vous seront communiqués.

Pour toutes questions : nous vous invitons à vous renseigner auprès de l'administration communale au : 026.660.16.92 (secretariat@cugy-fr.ch) ou de la Responsable de l'accueil au : 079.755.32.14

Nous espérons répondre au mieux à vos attentes.

Le Conseil Communal

Conseil des parents

Le Conseil des parents du cercle scolaire de Cugy : que fait-il ?

Pour rappel son rôle est le suivant : Le Conseil des parents permet l'échange d'informations et le débat de propositions entre les parents, l'établissement et les communes. Il défend les préoccupations des parents et l'intérêt des élèves en général. Le Conseil des parents n'est informé ni ne traite d'aucune situation individuelle.

Depuis sa création en octobre 2017, voici les points principaux qui y ont été discutés, sont en cours ou qui ont été traités:

Points traités :

- Adresse e-mail : Le Conseil des parents a créé une adresse qui est communiquée sur la page Internet du site de l'école : **cdp.cugyvesin@gmail.com**
- Un représentant du Conseil des parents est présent aux réunions de classe des futurs 1H afin d'expliquer ce que nous faisons
- Poux : une marche à suivre pour traiter efficacement les poux a été distribuée et est disponible sur le site Internet de l'école.
- Pédibus : des informations seront distribuées aux parents via l'école en début d'année scolaire, soit en septembre 2018

Points en cours :

- Sécurité aux abords de l'école de Vesin : les représentants des parents du Conseil des parents ont écrit un courrier au CG pour faire part des inquiétudes des parents à ce sujet. La question est étudiée par le Conseil Communal et une réponse sera rendue au Conseil des parents par le Conseil Communal.
- Place de jeux à l'école de Vesin : elle était déjà prévue dans la planification financière et a été avancée à 2019, le budget devra ensuite être approuvé par le CG.
- Revêtement de la place de jeux à Cugy : la question de son amélioration est examinée par le Conseil Communal.
- Piscine : Estavayer ne peut plus mettre à disposition de notre cercle scolaire des créneaux pour que les élèves puissent suivre des cours de piscine. Contact a été pris avec Payerne où la réponse est la même. D'autres pistes sont explorées.

Le Conseil des Parents a une adresse email, n'hésitez pas à nous contacter pour toute question ou suggestion.

Bien cordialement

Le Conseil des parents

Nouveaux citoyennes et citoyens né(es) en 2000



de gauche à droite

A genou : Bürgy Alain (conseiller communal), Borgognon Jean-Denis (conseiller communal)

Debout : Duc Olivia, Grandgirard Bernard (conseiller communal), Fontana Marie-Claude (administration), Bersier Yannick (conseiller communal), Fernandes Pinho Joao Francisco, Emery Thibault, Berger Théo, Bersier Arnaud, Borgognon Jeanne, Currat Arnaud, Bopp Emmanuelle, Pochon Robin, Marmy Angélique, Vonlanthen Alexandre (syndic), Silva Abilio, Housh Madison, Housh Annie (administration)

Manquent : Corboz Marielle (Présidente du conseil général), Vanessa Currat (conseillère communale), Bersier Sylvia (administration), Angéloz Mathilde, Koller Robin, Pochon Loïc, Rollinet Shania, Waeber Jeremy, Fontana Luana, Grin Louanne, Matos Pereira Mafalda, Musseca Vana Wete, Neves Pinheiro Aline, Schneider Loïc, Tchamtieu Ingrid, Maendly Laetitia, Bersier Rémy

Nous leur souhaitons bon vent dans leur vie civique et civile.

SORTIE 2018 DE NOS AÎNES

C'est le vendredi 31 août dernier que l'USL a organisé la traditionnelle sortie de nos aînés.

Après une première pause à Champagne pour un café, croissant et visiter une petite exposition qui raconte le pain et la farine dans l'histoire de la fabrique Cornu, les aînés se sont retrouvés pour le repas dans le restaurant des Cluds pour manger les fameux filets mignons aux morilles.



Dans l'après-midi c'est la Lagune à Cheyres qui les a accueillis pour boire un verre et comme on peut le voir sur les photos, faire une partie de cartes pour certains.

Le Conseil communal se fait un plaisir de féliciter :

Les jeunes qui ont obtenu avec succès leur CFC ou diplôme durant
l'année 2018 et qui se sont présentés à la commune:

<i>Nussbaumer Jenny</i>	CFC d'assistante socio-éducative
<i>Bürgy Lucas</i>	CFC d'informaticien
<i>Berchier Célia</i>	CFC de cuisinière
<i>Console Nathan</i>	Certificat de maturité gymnasiale
<i>Rigolet Gilles</i>	CFC de polymécanicien avec maturité
<i>Berger Loan</i>	CFC d'installateur électricien

Nous rappelons aux jeunes que sur présentation de leur CFC ou diplôme au bureau communal, la commune se fait un plaisir de leur remettre une petite attention.





Gratuit !



Août – Décembre 2018

Informations complètes et inscriptions obligatoires :
www.fritime-cugy-fr.ch

Initiation à la Plongée

Dès 10 ans
Samedi 25 août 2018
Horaires et lieu prochainement sur www.fritime-cugy-fr.ch
Estavayer-le-Lac Société de plongée d'Estavayer



FooBaSKILL

Dès 8 ans
Dimanche 23 septembre 2018
16h30 – 18h30
Salle de Sport – Cugy Marion Saudan, Coord. cant. FriTime

Grand Trampoline – Mur de Grimpe

Dès 6 ans
Dimanche 21 octobre 2018
16h30 – 18h30
Salle de sport – Cugy FSG Cugy-Vesin



Stadium Games – Jeux en salle

Dès 8 ans
Dimanche 11 novembre 2018
16h30 – 18h30
Salle de sport – Cugy FSG Cugy-Vesin

Découvre et Essaie la Musique

Dès 7 ans
Samedi 15 décembre 2018
13h30 – 14h30
Salle polyvalente – Cugy Fanfare paroissiale l'Union de Cugy-Vesin



Le groupe de pilotage FriTime-Cugy recherche des personnes pour l'aider à encadrer les activités de l'année 2019. N'hésitez à prendre contact sous : www.fritime-cugy-fr.ch/contact



Union des Sociétés Locales Présentation du nouveau comité 2016-2021

Borgognon	Jean-Denis	Président 079/382.79.13
Zwahlen	Gilles	Caissier
Rey	Corinne	Manifestations
Marmy	Jeanne	Lotos
Kaempf	Annelise	Secrétaire



!!! Plus de lotos !!!!!



Durant la transformation de la salle polyvalente (janvier 2019), les sociétés de l'USL n'organiseront plus de lotos. Elles se réjouissent de vous revoir en janvier 2020, si tout se déroule selon le planning.



Lotos et manifestations 2018-2019

Lotos

2018

Juillet
Vacances d'été

Août
Vacances d'été

Septembre
1 sa 20h00 Loto de la Fanfare paroissiale de Cugy-Vesin

15 sa 20h00 Loto du Club A travers Cugy
22 sa 20h00 Loto en faveur des Aînés, Union des sociétés locales
29 sa 20h00 Loto de la Société de Tir de Cugy-Vesin

Octobre
6 sa 20h00 Loto de la Société des Samaritaines de Cugy-Vesin
13 sa 20h00 Loto du Groupement des Dames de Cugy-Vesin
20 sa 20h00 Loto de l'Amicale des Pompiers de Cugy-Vesin
27 sa 20h00 Loto de la Société de Gymnastique Cugy-Vesin

Novembre
3 sa 20h00 Loto de la Société de Tir de Cugy-Vesin
10 sa 20h00 Loto du Choeur-mixte de Cugy-Vesin
17 sa 20h00 Loto des jeunes samaritains "HELP"
24 sa 20h00 Loto du Football-Club Cugy-Montet

Décembre

8 sa 20h00 Loto de la Villanelle de Montagny-Cousset

22 sa 20h00 Loto de la Fanfare paroissiale de Cugy-Vesin

www.fritime-cugy-fr.ch

Manifestations

2018

Juillet
6 et 7 ve/sa Soirée et balade gourmande - Sté de Jeunesse de Cugy
31 ma Tir du 1er août à Vesin

Août
1er me Tir du 1er août à Vesin
1er me Fête nationale org. Jeunesse de Vesin - Fanfare de Cugy-Vesin

Septembre

7 ve Fête de la Bière à Vesin, Bénichon, Jeunesse Vesin
7-8-9 Bénichon à Cugy et Vesin par les jeunesses de Cugy et Vesin
16 di Pizzas au four + gâteaux pruneaux, Vétérans FC Cugy
22 sa Team-Cup Agrès concours FSG Cugy-Vesin

Octobre
5-6 ve/sa Bourse aux articles d'enfants, Les Castors

26 ve Fête de la courge au Vieux Four, Bibliothèque communale

Novembre

25 di Fête des Céciliennes - messe, Chœur mixte Cugy-Vesin
30 ve Soirée de la Société de Gymnastique de Cugy-Vesin

Décembre
1er sa Soirée de la Société de Gymnastique de Cugy-Vesin
2 di Fête de la St-Nicolas, Jeunesse de Cugy

17 lu Don du sang

31 lu Nouvel An, organisé par la Jeunesse de Cugy

Lotos

2019

Janvier
Rénovation de la salle polyvalente

Février
Rénovation de la salle polyvalente

Mars
Rénovation de la salle polyvalente

Avril
Rénovation de la salle polyvalente

Mai
Rénovation de la salle polyvalente

Juin
Rénovation de la salle polyvalente

www.fritime-cugy-fr.ch

Manifestations

2019

Janvier
6 di Repas des aînés

Février
3 di Brunch campagnard
organisé par la Société de Gymnastique Cugy-Vesin

Mars

Avril
5 et 6 ve-sa Concert annuel de la Fanfare de Cugy-Vesin

Mai
12 ve Fête au Vieux Four,
Groupement Dames et Sté de Jeunesse de Cugy

Juin
7 ve Course A Travers Cugy

DEVENEZ ACCUEILLANT/E EN MILIEU FAMILIAL!!



Vous êtes à la recherche
d'une activité salariée,
enrichissante et
passionnante auprès des
enfants, à votre domicile,
valorisée par une
formation? N'hésitez plus,
contactez-nous!

Contact:

026 665 03 65

079 460 76 08

broye@accueildejour.ch

www.accueildejour.ch/broye



Association d'Accueil Familial de Jour du district de la Broye

✉ Rue de l'Hôtel de Ville 8 1470 Estavayer-le-Lac

Installation d'entreposage de substances polluantes

Information pour les propriétaires d'une citerne à mazout, à diesel ou à essence

Afin d'éviter toute pollution des eaux, n'oubliez pas de faire contrôler votre installation.

Un contrôle tous les dix ans est obligatoire :

si votre installation se trouve en zone de protection des eaux souterraines (zones S). Un ordre de contrôle sera envoyé par le Service de l'environnement.
si votre réservoir de moyenne grandeur (> 2000 litres) est situé dans des secteurs de protection des eaux particulièrement menacés (A_U). Un ordre de contrôle sera envoyé par votre commune.

Les installations doivent être autorisées par l'autorité (art. 19, al. 2, LEaux; art. 32, al. 2, let. h, i et j, OEaux) et doivent être contrôlées au moins tous les 10 ans par une personne compétente (art. 22, al. 3, LEaux; art. 32a, al. 1, OEaux).

Un contrôle tous les dix ans est recommandé :

si votre installation ne se trouve pas en secteur de protection des eaux particulièrement menacés (secteur üB).
si votre réservoir est petit (451 à 2000 litres) et situé en secteur A_U.
Le contrôle, l'exploitation et la maintenance sont sous la responsabilité propre du détenteur de l'installation (art. 22, al. 1, LEaux).

La liste des entreprises spécialisées est disponible sur le site de l'Association pour la protection des eaux et la sécurité des citernes CITEC-Suisse www.citec-suisse.ch.

En vertu de l'art. 70, al. 1, let. b, LEaux, le détenteur d'une installation contenant des liquides de nature à polluer les eaux qui n'aura pas, conformément à la présente loi, installé les appareils et aménagé les constructions nécessaires à la protection des eaux ou ne les aura pas maintenus en état de fonctionner, polluant ainsi l'eau ou créant un risque de pollution, sera puni d'une peine privative de liberté de trois ans au plus ou d'une peine pécuniaire s'il a agi intentionnellement. Si l'auteur a agi par négligence, la peine sera une peine pécuniaire de 180 jours-amende au plus (al. 2). En outre, les frais découlant d'une pollution ou d'un risque de pollution sont à la charge du perturbateur.

Renseignements



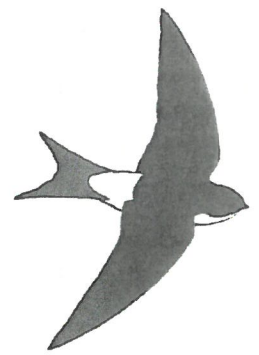
Service de l'environnement SEN
Impasse de la Colline 4, 1762 Givisiez
T +41 26 305 37 60, F +41 26 305 10 02
sen@fr.ch, www.fr.ch/eau

Aidons l'hirondelle de fenêtre

L'hirondelle de fenêtre niche en majorité sur les bâtiments. C'est pourquoi, les activités et la tolérance humaines ont une forte incidence sur son bien-être. La situation légale est claire car toutes les espèces d'hirondelles sont protégées. Celui qui dérange leur reproduction est punissable. Les nids doivent être autant que possible préservés. Si l'on ne peut absolument pas éviter d'enlever les nids, il faut alors les ôter en hiver uniquement. Cette feuille d'information aimerait susciter la compréhension pour les besoins de l'hirondelle de fenêtre et mettre en évidence les possibilités de protection et de soutien. Ceci est nécessaire car les effectifs nicheurs de l'hirondelle de fenêtre déclinent depuis longtemps. Depuis 2010, elle figure même comme «potentiellement menacée» sur la Liste rouge.

Caractéristiques et mœurs

L'hirondelle de fenêtre est plus petite que l'hirondelle rustique et sa queue est moins fourchue. Le dessus de son corps est bleu noir brillant, à l'exception du croupion blanc. Le dessous est blanc pur. Son nid est construit à base de terre argileuse et calcaire, il a la forme d'un quart de boule avec un orifice en demi-cercle sur le bord supérieur. Elle aime nicher en colonie, occasionnellement contre des falaises mais plus fréquemment contre des bâtiments, où les nids se trouvent dans l'angle entre le sous-toit et la

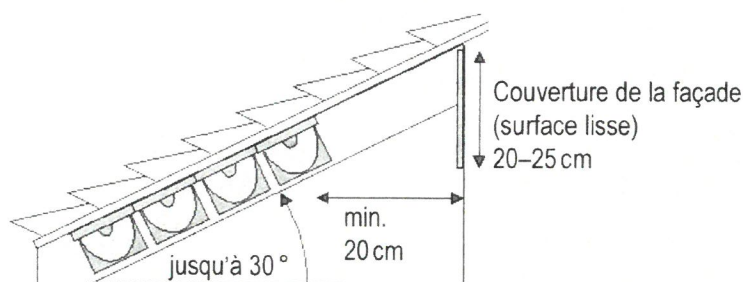


façade ou sous un avant-toit. Le lien avec l'agriculture est moins important que pour l'hirondelle rustique, même si c'est souvent dans les fermes que l'on trouve les derniers couples d'un village. Bien que les hirondelles de fenêtre aiment se rassembler sur les fils électriques, elles ne souffrent pas qu'il y en ait moins. Les toits, les gouttières, les clôtures, les branches mortes de feuillus etc. offrent de bonnes alternatives.

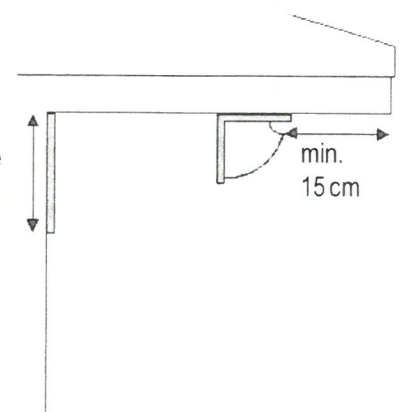
Mesures de soutien

Encourager la tolérance

Depuis quelque temps, la tolérance des locataires et des propriétaires d'immeubles diminue à l'encontre des nids et des fientes d'hirondelles, surtout sur les façades rénovées ou sur les nouveaux bâtiments. Ces derniers sont particulièrement attrayants pour les hirondelles de fenêtre car ils se trouvent souvent à proximité de chantiers où il y a du matériel de bonne qualité pour construire les nids. De plus,



Parallèle au toit seulement jusqu'à une inclinaison de 30°



Où et comment place-t-on les nids artificiels pour ménager les façades sous les toits horizontaux ou légèrement inclinés?

page 1/2



vogelwarte.ch



Nos Oiseaux



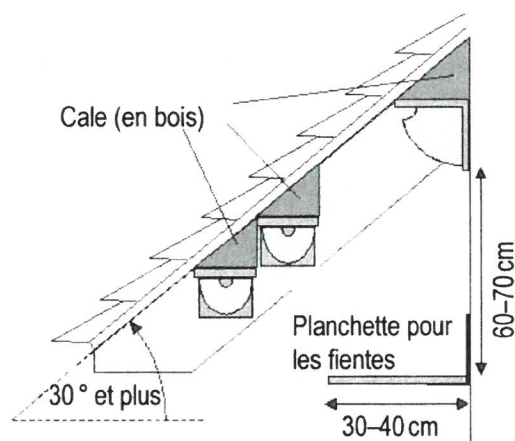
ASPO/BirdLife Suisse

Aidons l'hirondelle de fenêtre

les nids semblent bien adhérer aux crépis minéraux frais. Prenez contact avec les locataires et les propriétaires de ces maisons et essayez de susciter de la compréhension pour les besoins de l'espèce. Prêtez votre assistance pour désamorcer les conflits !

Mise à disposition de matériel pour construire le nid

Comme les places et les chemins villageois ou en bordure des villes sont souvent goudronnés, la boue pour construire le nid manque de plus en plus. C'est la raison pour laquelle les hirondelles se sont raréfiées dans plusieurs régions. Là où on leur met du matériel à disposition, les effectifs peuvent augmenter rapidement. Un bon matériel est constitué de 60 % de marne, 10 % de calcaire (en vente dans les centres de jardinage), 20 % de terre glaise provenant du chantier le plus proche et de 10 % de fibres végétales (p. ex. foin haché). On mélange cela avec de l'eau pour en faire une bouillie. Il faut la maintenir mouillée et la mettre à disposition sur un plastique à un endroit dégagé et sûr contre les attaques des chats (esplanade, terrain vague, toit plat, etc.). Il suffit qu'une flaque argileuse soit à disposition, si possible de manière permanente entre avril et juin.



Si le toit est incliné à plus de 30°, il faut fixer les nids horizontalement. Attachez la planchette pour recueillir les fientes à la façade ou suspendez-la au toit (lien stable !). Placez-la suffisamment bas pour que l'accès au nid soit bien dégagé !

Utilisation de nids artificiels

Il est particulièrement judicieux d'installer des nids artificiels là où le matériel de construction manque et où les hirondelles de fenêtre nichent encore. En dessous des sites des nids, il doit y avoir un espace libre de tout obstacle d'au moins 3 m. L'orientation des nids ne joue pas de rôle. Par contre, l'entrée du nid doit être en retrait d'au moins 15 cm depuis le rebord du toit, à cause de la pluie. La planche supérieure du nid (en pavatex) doit en plus être bien ajustée au sous-toit : les cavités éventuelles sont à remplir avec des cales (voir ill.). Il est judicieux de placer plusieurs nids en série. Nettoyez-les si possible tous les deux ans ! Les nids et adresses d'autres fournisseurs peuvent être obtenus auprès de la Station ornithologique.

Diminuer les salissures

Pour garder les salissures dans des limites acceptables, les nichoirs ne devraient être fixés que sur des façades non problématiques – et toujours après concertation avec les locataires et les propriétaires. Afin de protéger la façade, on place autant que possible les nids en avant du sous-toit ou alors on installe une planchette sous le nid pour retenir les fientes (voir ill.). Celles-ci sont utilisables dans le jardin comme engrais azoté. S'il s'agit d'une façade délicate p. ex. au dessus d'une entrée, de places de parking ou d'une terrasse, on peut empêcher la construction de nid en plaçant un matériel lisse (plastique, tôle, etc.) sur les 20–25 cm du haut du mur. Sur les crépis à base de dispersion, la boue ne tient pas non plus ! Nous déconseillons les filets de protection.

Maisons pour hirondelles

En Allemagne et à certains endroits en Suisse, on a fait de bonnes expériences avec ces installations spécialement conçues pour les hirondelles de fenêtre. La Station ornithologique et l'ASPO/BirdLife Suisse vous communiquent volontiers des adresses de référence pour obtenir des plans de construction.

page 2/2

Auteur : J. von Hirschheydt | 2004, révisé 2012

© Station ornithologique suisse & Association suisse pour la protection des Oiseaux ASPO/BirdLife Suisse

La reproduction avec références est souhaitée.

Station ornithologique suisse, 6204 Sempach, Tél. 041 462 97 00, Fax 041 462 97 10, info@vogelwarte.ch, www.vogelwarte.ch

Association suisse pour la protection des Oiseaux ASPO/BirdLife Suisse, La Sauge, 1588 Cudrefin, Tél. 026 677 03 77, Fax 026 677 03 87, aspo@birdlife.ch, www.birdlife.ch

Nos Oiseaux, www.nosoiseaux.ch

Demandes de permis déposées de novembre 2017 à août 2018

Procédures ordinaires

AGV SA, Aumont	modification accès et places de parc
Flamur Isufi	construction de 2 villas jumelées
Commune de Cugy	transformation et agrandissement de la salle polyvalente et construction d'une administration communale
Hausmann Karine	construction d'une villa jumelée avec couvert à voiture
Groupe E Celsius SA	extension du réseau de gaz naturel basse pression Route de Fétigny
Groupe E Celsius SA	extension du réseau de gaz naturel basse pression Ruelle du Bugnon
Cherbuin Blaise	démolition du hangar à tabac existant. Construction d'une halle de stockage pour les céréales et pour les machines agricoles. Construction d'un silo tranché.
Rey René	transformations intérieures d'une maison. Demande de dérogation de distance à la route (pour stationnement)
Bersier Laurent	construction d'une serre agricole
Zaarour Maurice et Audrey	construction d'une villa individuelle et couvert à voitures
Art Concept SA	construction d'une maison de 4 appartements
Commune de Cugy	assainissement PGEE - mise en séparatif à la Ruelle du Bugnon
Vésy Jean-Louis et Christophe	agrandissement de l'atelier existant
Flammer Guido et Vuilleumier Céline	démolition du rural ECA 2b; construction d'une halle pour poules pondeuses
Commune de Cugy	nouveau CO; périmètre de la route d'accès: Chemin de Vesin
Commune de Cugy	démolition du bâtiment 22b
Bersier Fabrice, Emmanuel, Lise	construction d'une route de desserte
Mehmetaj Xhevat	construction d'une villa individuelle et couvert à voitures
Commune de Cugy	installation de containers provisoires

Demandes de permis déposées de novembre 2017 à août 2018

Procédures simplifiées

Musseca Pedro	construction d'une piscine enterrée
Eretzian Alain et Jean-Philippe	isolation thermique, remplacement de vitrages, captage solaire photovoltaïques et thermiques
Darx Michel	remblai
Pereira Isabel	aménagement d'un mur et pose d'un velux
HRP SA (P. Bordera)	déplacement de la chaudière du 1er étage au rez-de-chaussée
Kälin Stefan	pose d'une pergola
Miftari Feriz et Valon	piscine chauffée enterrée + couvert terrasse
Sandoz-Dit-Bragard César	réfection de la toiture, création de 6 fenêtres de toiture
Flammer Guido	rénovation du 2ème étage de l'habitation; ouvertures pour fenêtres en façades (nord-est / sud-ouest)
Moret Pascal	construction d'une cage d'escalier pour permettre un accès séparé à l'appartement se trouvant à l'étage
Commune de Cugy	changement de l'installation de chauffage à l'école de Vesin
Coucet Florian	installation de 6 velux sur le toit et installation d'un poêle à bois dans le séjour avec conduite de cheminée extérieur
Nicolet Patrice	construction d'un cabanon de jardin
Weidner Arnaud/Wagnière Gaëlle	pose d'un abri de jardin sur sol perméable
Doudin François	implantation d'une sonde géothermique
Gagnaux P-A /Vernier M-J	local à citerne extérieur
Verdon Jean-Claude	agrandissement (prolongement) du couvert sur terrasse
Minder Catherine et Grégoire	pose d'une pergola
Rey Jean-Sébastien et Corinne	couvert à voitures
Berger Séverine et Thierry	abri à voitures - véranda isolée non chauffée
Mottier Jean-Daniel	pose d'une palissade et déplacement d'une place de parc
De Oliveira Tavares Ribeiro Paula	démolition de murets et création de places de parc
Chuard Catherine	parc d'ébats pour chiens + cabane de retrait
Hayoz Pierre-François	construction d'un local pour le bois
Banderet Denis	construction d'une pergola
Bersier Gaël	construction d'une pergola
Bersier Guy	changement d'une chaudière à mazout pour la pose d'une chaudière combinée mazout-pompe à chaleur
Pillonel Jean-Marc	construction d'une pergola

Activités du Conseil Communal de novembre 2017 à août 2018

- Différents dossiers enquêtes publiques et restreintes
- Repas des employés communaux
- Réception des nouveaux habitants et des nouveaux citoyens
- Repas des aînés de notre commune
- Préparation des séances du Conseil Général
- Etablissement des budgets communaux
- Bouclement des comptes communaux
- Séances avec la commission de bâtisse du nouveau CO
- Séances de la commission de bâtisse de la salle polyvalente
- Séances de la commission loisirs-école et du conseil des parents
- C.S.P.I. séances de la commission intercommunale
- Participation à différentes assemblées des sociétés locales et manifestations
- Participation à différentes assemblées régionales
- Différentes consultations projets et avant-projet de loi – prises de position
- Entretien avec les CFF pour les chargements de betteraves (Logibett) et le projet ZI La Guérite à Sévaz
- Consultation du plan directeur cantonal - prise de position
- Adhésion à la déchetterie régionale RG Récupération SA à Sévaz
- Analyse des offres des transports scolaires
- Mise à jour des règlements pour la gestion des déchets
- Traitement du référendum contre le règlement sur l'évacuation et l'épuration des eaux déposé
- Traitement de plusieurs dossiers de demande de naturalisation
- Changement chauffage école de Vesin
- Organisation des salles durant le chantier de la rénovation de la salle polyvalente
- Groupe de travail FriFire 2020